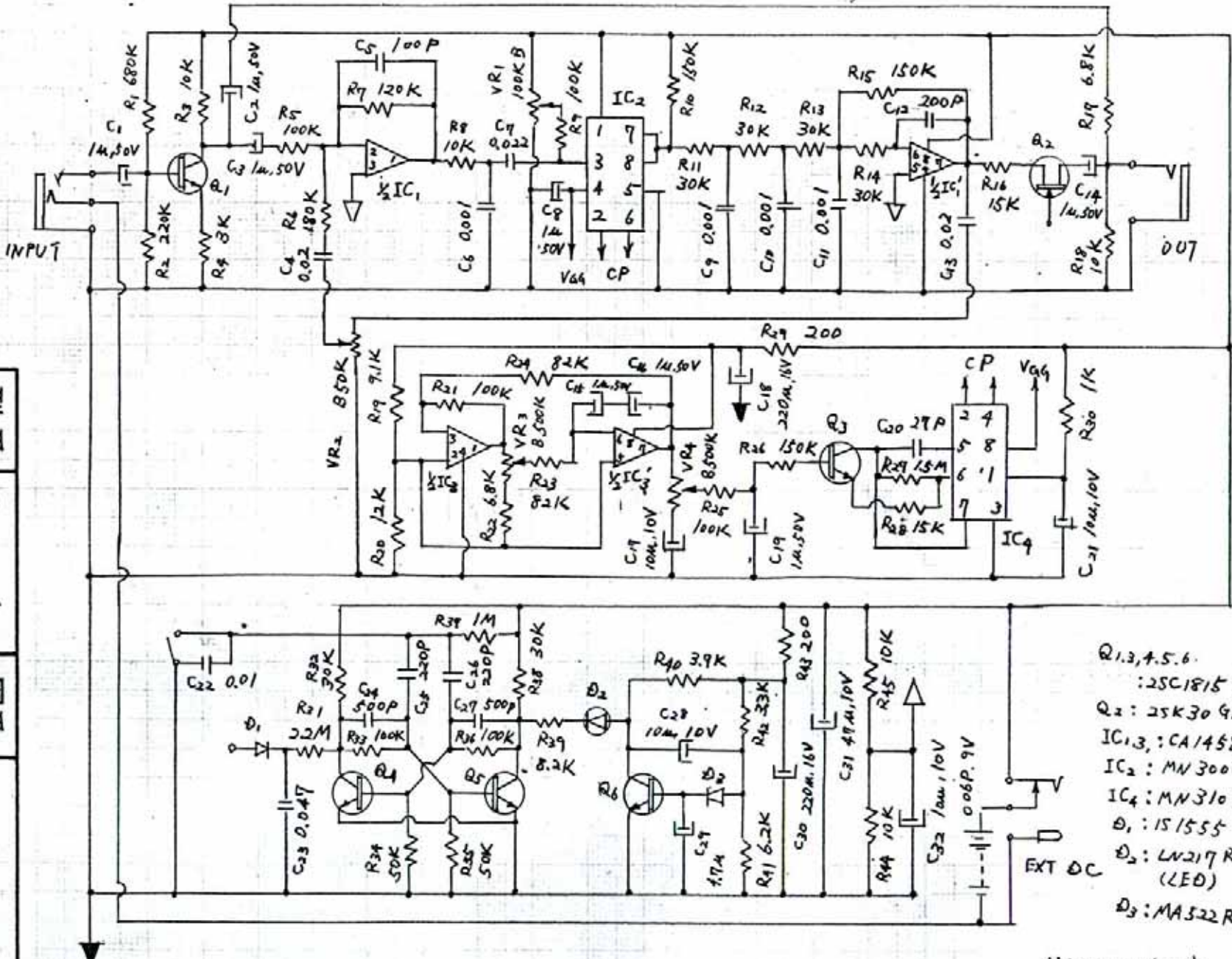


符号	訂正	記事	年月日	署名
A				
B				
C				
D				
E				



- Q1,3,4,5,6 : 2SC1815 Y
- Q2 : 2SK30 GR
- IC1,3 : CA1458
- IC2 : MN3006
- IC4 : MN3101
- D1 : 1S1555
- D2 : LV217 RP (LED)
- D3 : MA522R

注) VR1, 1/2半固定

型号番	PS-004	图番	
名称	回路图	尺度	单位
材質		設計	写図
仕上処理		石	検図
			検図
			承認

東東サウント株式会社
 図面作成年月日 59.5.12
 使用済後必ず返却願います